

AVANT®

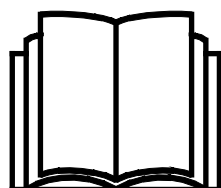
Návod na obsluhu a údržbu



Hydraulické bočné rameno S30

Číslo výrobku:

A448736



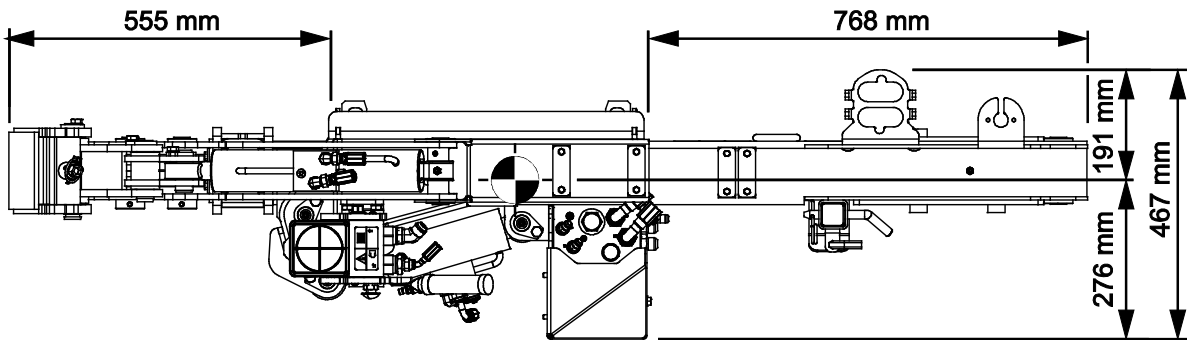
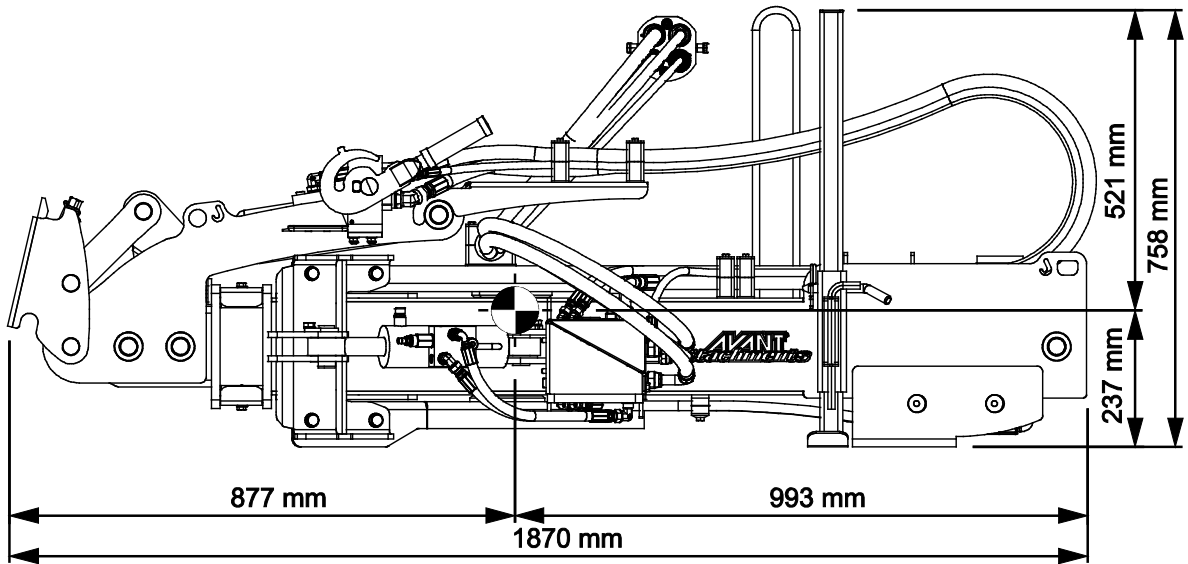
Please read this manual carefully before using the equipment, and follow all instructions.

Keep this manual for later reference.

Manufacturer:

AVANT®
AVANT TECNO OY
e-mail: sales@avanttecno.com

Ylötie I
33470 YLÖJÄRVI
FINLAND
Tel. +358 3 347 8800
Fax +358 3 348 5511



CONTENTS

1. PRED SLOV	4
Varovné symboly použité v tejto príručke	5
2. ÚČEL POUŽITIA	6
3. BEZPEČNOSTNÉ POKYNY NA POUŽÍVANIE PRÍDAVNÉHO ZARIADENIA	7
3.1 Osobné ochranné prostriedky	9
3.2 Proces bezpečného zastavenia	10
4. TECHNICKÉ ŠPECIFIKÁCIE	11
4.1 Dosah	11
4.2 Bezpečnostné štítky a hlavné komponenty prídavného zariadenia	12
5. MONTÁŽ PRÍDAVNÉHO ZARIADENIA	14
5.1 Pripájanie a odpájanie hydraulických hadíc	15
6. POKYNY NA POUŽITIE	17
6.1 Kontroly pred použitím	18
6.2 Kvalifikácia obsluhy	19
6.3 Používanie hydraulického bočného ramena	20
6.4 Ochrana proti kolízii	23
6.5 Výstražný maják	23
6.6 Práca na nerovnom povrchu	24
6.7 Prepravná poloha	24
6.8 Osobitné závažia (voliteľná výbava)	25
6.9 Úpravy	26
6.10 Odpojenie a uskladnenie	26
6.10.1 Uskladnenie	26
6.10.2 Skladovanie s prídavným zariadením	27
7. ÚDRŽBA A SERVIS	28
7.1 Kontrola hydraulických komponentov	28
7.2 Čistenie prídavného zariadenia	29
7.3 Mazanie	29
7.4 Kontrola kovových konštrukcií	29
8. ZÁRUČNÉ PODMIENKY	30

I. Predslov

Spoločnosť Avant Tecno Oy by sa vám chcela poďakovať za zakúpenie tohto prídavného zariadenia pre váš nakladač Avant. Prídavné zariadenie bolo navrhnuté a vyrobené na základe dlhoročných skúseností s vývojom a výrobou produktov. Oboznámením sa s touto príručkou a dodržiavaním pokynov zaistíte svoju bezpečnosť a zabezpečíte spoľahlivú prevádzku a dlhú životnosť zariadenia. Pred použitím zariadenia alebo vykonávaním údržby si pozorne prečítajte tieto pokyny.

Účelom príručky je pomôcť vám:

- prevádzkovať zariadenie bezpečne a efektívne
- pozorovať akékoľvek nebezpečné situácie a predchádzať im
- udržať zariadenie v neporušenom stave a zabezpečiť dlhú životnosť

Na základe týchto pokynov môže prídavné zariadenie a nakladač bezpečne používať aj neskúsený používateľ. Príručka obsahuje dôležité pokyny aj pre skúsených operátorov Avant. Pred použitím zariadenia sa uistite, že všetky osoby používajúce nakladač boli riadne poučené a oboznámili sa s návodom na obsluhu nakladača, každým používaným prídavným zariadením a všetkými bezpečnostnými pokynmi. Je zakázané používať zariadenie na iné účely alebo iným spôsobom, ako je opísané v tejto príručke. Túto príručku majte vždy pri ruke počas celej životnosti zariadenia. Pri predaji alebo prevode zariadenia nezabudnite túto príručku odovzdať novému vlastníkovi. Pri strate alebo poškodení príručky si môžete vyžiadať novú príručku od svojho predajcu Avant alebo od výrobcu.

Okrem bezpečnostných pokynov uvedených v tomto návode na obsluhu musíte dodržiavať všetky predpisy týkajúce sa bezpečnosti práce, miestne právne predpisy a ďalšie nariadenia týkajúce sa používania zariadenia. Najmä sa musia dodržiavať nariadenia týkajúce sa používania zariadenia na verejných cestách. Predtým, ako nakladač začnete používať na ceste, spojte sa so svojím predajcom Avant, ktorý vám poskytne ďalšie informácie o miestnych požiadavkách.

S akýmikoľvek otázkami, žiadosťami o servis a náhradné diely alebo akýmikoľvek problémami, ktoré sa môžu vyskytnúť pri práci so strojom, sa obráťte sa na svojho miestneho predajcu AVANT.

Táto príručka je prekladom originálnych pokynov v anglickom jazyku. V dôsledku neustáleho vývoja produktu sa niektoré podrobnosti uvedené v tejto príručke môžu líšiť od vášho zariadenia. Obrázky môžu tiež zobrazovať voliteľné výbavu alebo funkcie, ktoré v súčasnosti nie sú k dispozícii. Vyhradzujeme si právo na zmenu obsahu návodu bez predchádzajúceho upozornenia. Copyright © 2022 Avant Tecno Oy. Všetky práva vyhradené.

Varovné symboly použité v tejto príručke

V tejto príručke sa používajú nasledujúce varovné symboly. Označujú faktory, ktoré je potrebné zohľadniť na zníženie rizika zranenia osôb alebo poškodenia majetku:



VAROVANIEBEZPEČNOSTNÝ VÝSTRAŽNÝ SYMBOL

Tento symbol znamená: „**Varovanie, dávajte si pozor! Ide o vašu bezpečnosť!**“

Pozorne si prečítajte nasledujúcu správu, ktorá varuje pred bezprostredným nebezpečenstvom, ktoré by mohlo spôsobiť vážne zranenie osôb.

Symbol bezpečnostného upozornenia a súvisiace bezpečnostné vyhlásenie označujú dôležité bezpečnostné správy v tomto návode. Používajú sa na upozornenie na pokyny týkajúce sa vašej osobnej bezpečnosti alebo bezpečnosti iných osôb. Keď vidíte tento symbol, buďte opatrný. Ide o vašu bezpečnosť. Pozorne si prečítajte nasledujúcu správu a informujte ostatných pracovníkov obsluhy.

NEBEZPEČENSTVO Toto signálne slovo označuje nebezpečnú situáciu, ktorá spôsobí smrť alebo vážne zranenie, ak sa jej nezabráni.

VAROVANIE Toto signálne slovo označuje potenciálne nebezpečnú situáciu, ktorá by mohla spôsobiť vážne zranenie alebo smrť, ak sa jej nezabráni.

UPOZORNENIE Toto signálne slovo sa používa, keď môže dôjsť k ľahkému zraneniu, ak sa pokyny nebudú dôsledne dodržiavať.

OZNÁMENIE

Toto signálne slovo označuje informácie o správnej prevádzke a údržbe zariadenia.

Nedodržanie pokynov uvedených vedľa symbolu môže mať za následok poruchy zariadenia alebo iné škody na majetku.

2. Účel použitia

Hydraulické bočné rameno AVANT S30 je prídavné zariadenie vhodné na použitie s kompaktnými nakladačmi Avant uvedenými v tabuľke 1. Hydraulické bočné rameno je určené na použitie s vhodným prídavným zariadením, keď je potrebný väčší dosah ako zvyčajne. Pokiaľ sa konkrétne prídavné zariadenie má použiť s hydraulickým bočným ramenom S30, vždy si v príručke prídavného zariadenia overte, či je to možné. Okrem tejto príručky si vždy prečítajte a dodržiavajte príručku prídavného zariadenia pripojeného k bočnému ramenu.

Hydraulické bočné rameno je vybavené rýchlospojkou S30, ktorá umožňuje používať rameno s prídavným zariadením vybaveným zodpovedajúcim systémom. Bočné rameno umožňuje dostať sa do ťažko prístupných oblastí pomocou prídavného zariadenia, ktoré sa k nemu pripojí. Viditeľnosť na prídavné zariadenie pripojené k bočnému ramenu a viditeľnosť na pracovnú oblasť je dobrá, keď pri jazde dopredu bočné rameno zostáva v odporúčanej pracovnej polohe. Bočné rameno nesmie byť zdvihnuté do výšky, v ktorej by zhoršovalo viditeľnosť zo sedadla vodiča.

Odporúča sa, aby bol nakladač Avant vybavený kabínou (L, LX, DLX alebo GT) na ochranu vodiča pred odletujúcimi úlomkami. Súprava bočných závaží s hmotnosťou 180 kg Avant A49063 je k dispozícii ako voliteľná výbava. Je to potrebné pri ťažších prídavných zariadeniach, ako je napríklad mulčovač S30 1200 mm A37505. Aby sa dalo používať hydraulické bočné rameno a k nemu pripojené prídavné zariadenie, musí byť nakladač vybavený ovládacím systémom prídavného zariadenia Opticontrol®.

Hydraulické bočné rameno S30 nie je určené na žiadne iné použitie, než je uvedené v tejto príručke, a nesmie sa používať na žiadne iné účely, ako tie, na ktoré je určené.

Toto prídavné zariadenie bolo navrhnuté tak, aby vyžadovalo čo najmenšiu údržbu. Obsluha môže vykonávať pravidelné úlohy údržby. Obsluha nemôže vykonávať všetky opravy a náročné opravy a údržba sa musia zveriť špecializovaným technikom. Všetky údržbárske práce sa musia vykonávať pomocou vhodného bezpečnostného vybavenia. Náhradné diely sa musia zhodovať s originálnymi špecifikáciami, čo sa dá zabezpečiť iba použitím originálnych náhradných dielov. Môže byť k dispozícii samostatný katalóg náhradných dielov. Obráťte sa na svojho predajcu Avant.

Oboznámte sa s pokynmi týkajúcimi sa servisu a údržby. Ak máte ďalšie otázky o prevádzke alebo údržbe zariadenia alebo žiadosti o servis alebo potrebujete náhradné diely, kontaktujte svojho predajcu AVANT.

Stôl 1 – Hydraulické bočné rameno S30 – Kompatibilita s nakladačmi Avant

Model			420		630			
	220		423	525LPG	R35	735		
	225	313S	520	R28	635	745	850	e5
	225LPG	320S	523	528	640	750	860i	e6
			R20	530	645i	755i		
					650i	760i		
A448736	-	-	-	(•)	•	•	•	(•)

Prídavné zariadenie sa odporúča používať iba s nakladačmi označenými • v tabuľke 1. Pri používaní s modelmi označenými (•) sa nemusí dosiahnuť plný výkon. Môžu byť tiež potrebné dodatočné protizávažia. S otázkami o kompatibilitu s modelom, ktorý nie je uvedený v tabuľke, sa obráťte na svojho predajcu Avant.

Opýtajte sa svojho predajcu Avant alebo si pozrite webovú stránku Avant na adrese www.avanttecno.com, aby ste zistili, ktoré prídavné zariadenia sa dajú používať s hydraulickým bočným ramenom.

3. Bezpečnostné pokyny na používanie prídavného zariadenia

Majte na pamäti, že bezpečnosť je výsledkom niekoľkých faktorov. Kombinácia nakladač-prídavné zariadenie je veľmi výkonná a nesprávne či neopatrné používanie alebo údržba môžu spôsobiť vážne zranenie osôb alebo poškodenie majetku. Z tohto dôvodu sa všetci operátori musia pred začatím práce dôkladne oboznámiť so správnym používaním, návodom na obsluhu nakladača a príručkou prídavného zariadenia. Nepoužívajte prídavné zariadenie, ak ste sa úplne neoznámili s jeho prevádzkou a súvisiacimi nebezpečenstvami.



NEBEZPEČENSTVO

Nesprávne alebo neopatrné používanie prídavného zariadenia alebo používanie prídavného zariadenia, ktoré je v zlom stave, môže vyvolať riziko vážnych zranení. V bezpečnej oblasti sa oboznámte sa s ovládačmi nakladača, správnym postupom pripojenia a správnym spôsobom obsluhy prídavného zariadenia. Hlavne si preštudujte, ako bezpečne zastaviť zariadenie. Pozorne si prečítajte všetky bezpečnostné opatrenia.

Pred prácou s prídavným zariadením si prečítajte všetky bezpečnostné pokyny



VAROVANIE

- Pri pripájaní prídavného zariadenia k nakladaču **zabezpečte, aby zaist'ovacie čapy rýchlopínacej dosky nakladača boli v dolnej polohe a aby zaistili prídavné zariadenie k nakladaču.** Nikdy nezdvíhajte ani nepresúvajte nezaistené prídavné zariadenie.
- **Riziko pádu prídavného zariadenia – Vždy sa uistite, že každé prídavné zariadenie je bezpečne zaistené na hydraulickom bočnom ramene.** Vždy si tiež prečítajte príručku na obsluhu samostatného prídavného zariadenia.
- **Riziko rozdrvenia alebo prejdenia a riziká spôsobené prídavným zariadením – držte iné osoby v bezpečnej vzdialenosti.** Hydraulické bočné rameno a akékoľvek k nemu pripojené prídavné zariadenie sú navrhnuté tak, aby ich v jednej chvíli mohol používať jeden operátor. Nedovoľte iným osobám, aby sa pohybovali v blízkosti zariadenia, ktoré sa práve používa. Skontrolujte minimálnu bezpečnú vzdialenosť v príručke prídavného zariadenia.
- **Riziko prevrátenia – pokiaľ nepoužívate prídavné zariadenie, vysúvacie rameno musí byť zatiahnuté.** Počas jazdy vždy prepravujte prídavné zariadenie v čo najnižšej polohe, aby ste udržali nízke ťažisko, a teleskopické rameno nakladača aj hydraulické bočné rameno musia byť zatiahnuté. Na klzkých povrchoch jazdite pomaly a premyslene. Ovládacie prvky nakladača ovládajte pomalými a plynulými pohybmi, hlavne v naklonenom teréne.
- **Náhle pohyby môžu spôsobiť prevrátenie nakladača – Nakladač obsluhujte pomaly a pokojne.** Pri zdvíhaní bremena do alebo z vysokej polohy buďte opatrný. Vyhnite sa náhlym zmenám rýchlosti alebo smeru, aby ste udržali rovnováhu nakladača, a to najmä pri manipulácii s ťažkými bremenami. Jazdite pomaly a opatrne, hlavne v naklonenom teréne alebo na klzkých povrchoch.
- **Riziko prevrátenia – Pri manipulácii s ťažkými bremenami udržiavajte kĺbový nakladač v priamej polohe.** Pri otáčaní kĺbu sa nakladač môže nakloniť dopredu
- **Riziko zrážky, elektrického šoku a prevrátenia – Ubezpečte sa, že priestor nad hlavou je dostatočný.** Náraz do prekážky nad hlavou môže spôsobiť prevrátenie nakladača. Udržiavajte bezpečnú vzdialenosť od elektrických káblov, svetiel alebo iných elektrických systémov. Náraz do častí pod prúdom môže spôsobiť úraz elektrickým prúdom.



VAROVANIE

- **Riziko pomliaždenia pod prídavným zariadením alebo ramenom nakladača – Pred opustením sedadla vodiča pevne spustite prídavné zariadenie na zem.** Počas údržby alebo kontrol sa uistite, že prídavné zariadenie je správne podoprené. Keď je rameno nakladača zdvihnuté, neopúšťajte sedadlo vodiča. Je nebezpečné pohybovať sa pod zdvihnutým prídavným zariadením alebo ramenom nakladača, pretože rameno môže klesnúť v dôsledku straty stability, mechanickej poruchy alebo keď iná osoba obsluhuje ovládače nakladača.
- **Riziko rozdrvenia a oddelenia končatín – otáčajúce sa časti.** Nikdy neopúšťajte sedadlo vodiča, keď prídavné zariadenie beží alebo keď je ovládanie prídavnej hydrauliky zamknuté. Vždy zachovávajúte bezpečnú vzdialenosť medzi osobami a strojom, ktorý sa môže spustiť alebo pohnúť. Zastavte prídavné zariadenie v súlade s procesom bezpečného zastavenia a pevne spustite prídavné zariadenie na zem pred opustením sedadla vodiča alebo ak sa v pracovnej oblasti nachádzajú iné osoby.
- **Riziko zachytenia – Pri práci s prídavným zariadením alebo v jeho blízkosti nikdy nenoste voľné oblečenie, ako sú dlhé šatky alebo voľné šnúrky do topánok, a nedovoľte to ani žiadnemu pomocnému personálu.** Vždy zastavte prídavné zariadenie, kým sa k nemu ktokoľvek priblíži. Držte ruky a nohy mimo dosah pohyblivých prvkov. Aby sa odstránilo riziko zachytenia na pracovisku, dajte si pozor na správne oblečenie.
- Prídavné zariadenie používajte iba na určený účel a výlučne s originálnymi nástrojmi a náhradnými dielmi.
- Pri odpájaní a demontáži prídavného zariadenia od nakladača zabezpečte, aby bolo zaistené proti náhodným pohybom. Aby ste prídavné zariadenie zaistili proti prevráteniu, spustite ho pevne na zeme a odpojte ho iba na úrovni povrchu. Zaisťte, že prídavné zariadenie je správne podoprené pri uskladnení. Nikdy nelezte na prídavné zariadenie.
- Pred vykonávaním kontrol, údržby alebo úprav sa uistite, že prídavné zariadenie je riadne podoprené. V prípade potreby zaistite prídavné zariadenie pomocou vhodného zdvíhacieho zariadenia alebo ho položte napríklad na pevné drevené bloky.
- Hydraulické bočné rameno vždy prepravujte čo najnižšie a čo najbližšie k stroju, aby ste udržali nízko položené ťažisko. Pri preprave musí byť hydraulické bočné rameno úplne zatiahnuté.
- Pred akýmkoľvek čistením, údržbou alebo úpravami zastavte nakladač a umiestnite prídavné zariadenie do bezpečnej polohy, ako sa opisuje v procese bezpečného zastavenia.
- Venujte pozornosť okoliu a všetkým ostatným osobám a strojom pohybujúcim sa v okolí. Venujte pozornosť obrysom terénu a iným nebezpečenstvám, ako sú vetvy a stromy, ktoré môžu siahať do oblasti vodiča, uvoľnené kamene a klzké povrchy.
- Používajte iba prídavné zariadenie, ktoré je v dobrom stave. Prídavné zariadenie neupravujte spôsobom, ktorý by mohol ovplyvniť jeho bezpečnosť.
- Prídavné zariadenie používajte iba na určený účel. Iné použitie môže spôsobiť zbytočné bezpečnostné riziká a poškodiť zariadenie.
- Skontrolujte, či je nakladač vybavený potrebnými bezpečnostnými komponentmi a či sú komponenty v pracovnom stave. Musí sa používať bezpečnostný pás. Ak existujú osobitné riziká týkajúce sa pracovnej oblasti, použite vhodné bezpečnostné vybavenie.
- Taktiež si prečítajte bezpečnostné pokyny a informácie o správnom používaní nakladača v návode na obsluhu nakladača.



NEBEZPEČENSTVO

Riziko rozdrvenia – Vstup pod rameno nakladača alebo prídavné zariadenie môže mať za následok vážne zranenie alebo smrť. Nikdy nevstupujte pod rameno nakladača a nedovoľte iným osobám, aby sa priblížili k zdvihnutému ramenu alebo prídavnému zariadeniu. Je nebezpečné pohybovať sa pod zdvihnutým prídavným zariadením alebo ramenom nakladača, pretože rameno môže klesnúť v dôsledku straty stability, mechanickej poruchy alebo keď iná osoba obsluhuje ovládače nakladača. Pred opustením sedadla vodiča pevne spustite prídavné zariadenie na zem do bezpečnej polohy.

Pamätajte si, že rameno nakladača sa môže spustiť alebo nakloniť, aj keď bol motor vypnutý (riziko rozdrvenia). Nakladač nie je určený na dlhšie držanie zdvihnutého bremena. Pred opustením sedadla vodiča vždy spustite prídavné zariadenie do bezpečnej polohy.



NEBEZPEČENSTVO

Nesprávne, nevhodné alebo neopatrné používanie prídavného zariadenia vyvoláva vážne riziko ťažkého zranenia alebo smrti. V bezpečnej oblasti sa oboznámte s používaním ovládačov nakladača. Osobitnú pozornosť venujte bezpečnému zastaveniu prídavného zariadenia a nakladača. Pred opustením sedadla vodiča uplatnite proces bezpečného zastavenia popísaný v tejto príručke.

3.1 Osobné ochranné prostriedky

Nezabudnite nosiť vhodné osobné ochranné prostriedky:



- Hlučnosť na sedadle vodiča môže prekročiť 85 dB (A) v závislosti od modelu nakladača a pracovného cyklu. Dlhodobé vystavenie hlasnému hluku môže poškodiť sluch. Pri práci so nakladačom noste ochranu sluchu.



- Noste ochranné rukavice.



- Pri práci so nakladačom noste bezpečnostnú obuv.



- Používajte ochranné okuliare, napr. pri manipulácii s hydraulickými komponentmi.

3.2 Proces bezpečného zastavenia

Bezpečné zastavenie prídavného zariadenia pred presunom do blízkosti prídavného zariadenia:



VAROVANIE

Po vykonaní procesu bezpečného zastavenia vždy zastavte prídavné zariadenie pred opustením sedadla vodiča. Proces bezpečného zastavenia zabraňuje akýmkoľvek neúmyselným pohybom prídavného zariadenia. Upozorňujeme, že rameno nakladača môže klesnúť, aj keď je motor nakladača vypnutý. Proces bezpečného zastavenia:

- Spustíte rameno a prídavné zariadenie na zem.
- Vypnite motor nakladača a zatiahnite parkovaciu brzdu.
- Vypustíte zvyškový tlak z hydraulického systému. Niekoľkokrát posuňte všetky hydraulické ovládacie páky do ich krajných polôh.
- Vyberte kľúč zapalovania, aby ste zabránili naštartovaniu stroja.

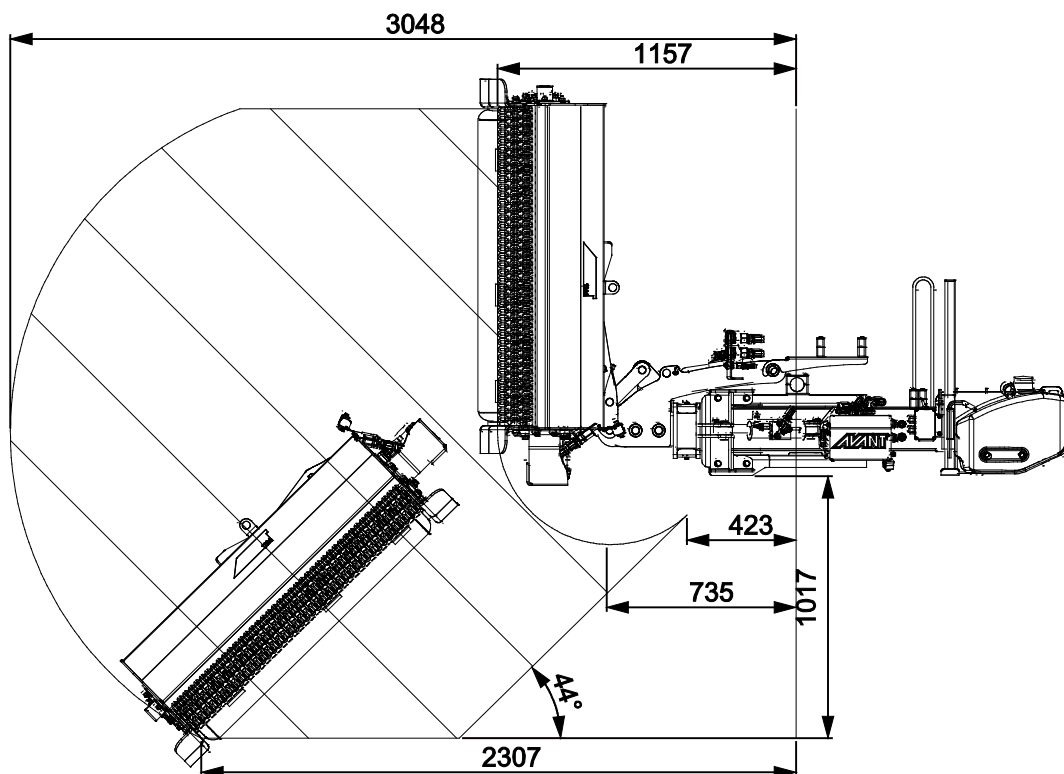
4. Technické špecifikácie

Tabuľka 2 – Hydraulické bočné rameno S30 – Špecifikácie

Číslo produktu	A448736
Šírka (pri zatiahnutom bočnom ramene):	1870 mm
Celková šírka (pri vysunutom bočnom ramene):	2850 mm
Hmotnosť:	270 kg
Maximálny príkon hydraulickej energie:	Podľa používaného prídavného zariadenia
Kompatibilné nakladače Avant:	Pozrite si tabuľku 1
Voliteľná výbava:	
Dodatočné závažia	A49063/90 kg, maximálne 2 ks

4.1 Dosah

Nižšie zobrazená schéma dosahu zobrazuje hydraulické bočné rameno a mulčovač. Dosah samozrejme závisí od používaného prídavného zariadenia. Preto by sa schéma mala používať ako odhad. Pozrite si ďalšie pokyny v príslušnej príručke prídavného zariadenia.



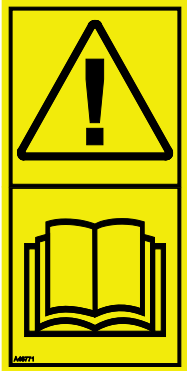
4.2 Bezpečnostné štítky a hlavné komponenty prídavného zariadenia

Nižšie sú uvedené štítky a označenia na prídavnom zariadení. Štítky musia byť na zariadení viditeľné a čitateľné. Vymeňte akýkoľvek nejasný alebo chýbajúci štítok. Nové štítky môžete získať od svojho predajcu alebo s využitím kontaktných informácií uvedených na zadnej strane.



VAROVANIE

Uistite sa, že sú všetky varovné nálepky sú čitateľné. Výstražné štítky obsahujú dôležité bezpečnostné informácie a pomáhajú identifikovať a zapamätať si riziká spojené so zariadením. Vymeňte poškodené alebo chýbajúce varovné štítky za nové.



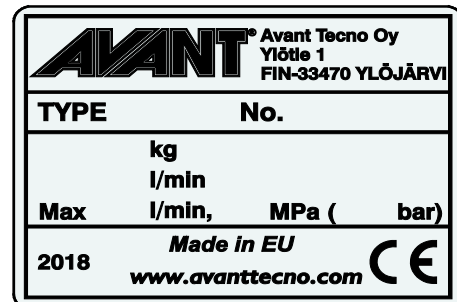
A46771



A46772



A46803

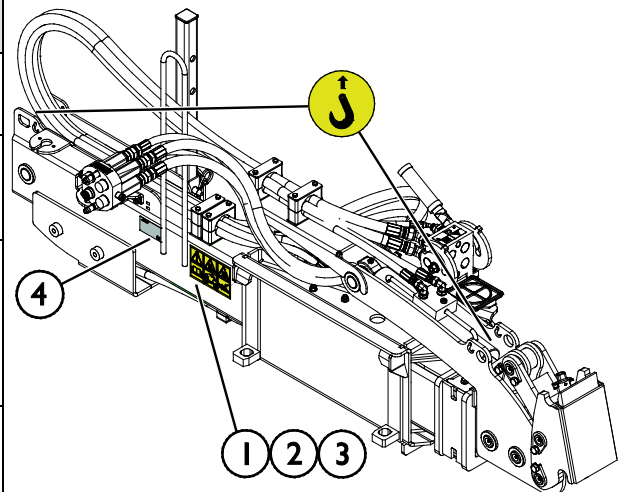


Identifikačný štítok prídavného zariadenia A450464

Nalepenie novej nálepky: Povrch dôkladne očistite, aby ste úplne odstránili masť. Nechajte povrch úplne vyschnúť. Odlepte ochrannú fóliu z nálepky a pevne nálepku pritlačte, aby ste ju nalepili. Dajte pozor, aby ste sa nedotkli lepidla nálepky.

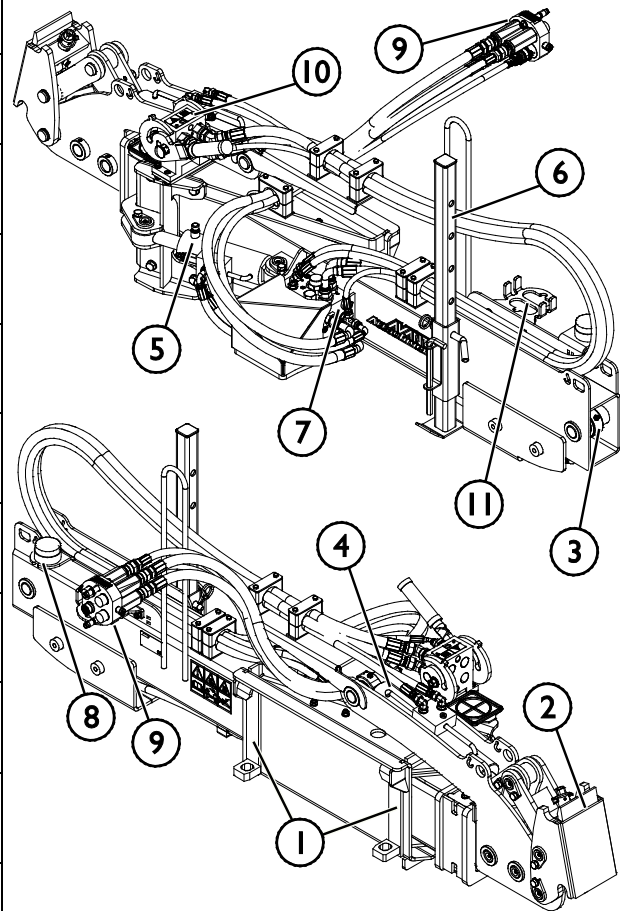
Tabuľka 3 – Umiestnenie nálepiek a varovné správy

	Nálepka	Varovná správa
1	A46771	Nebezpečenstvo nesprávneho použitia – Pred použitím si prečítajte pokyny.
2	A46772	Nebezpečenstvo rozdrvenia – Nechodte pod zdvihnuté prídavné zariadenie, držte sa mimo zdvihnutého zariadenia.
3	A46803	Nebezpečenstvo priškripania a porezania. Nedotýkajte sa pohyblivých častí, nenechávajte zariadenie v chode. Prídavné zariadenie obsluhujte iba zo sedadla vodiča.
4	A450464	Identifikačný štítok prídavného zariadenia



Tabuľka 4 – Hydraulické bočné rameno S30 – Hlavné komponenty

1	Rýchloupínacie konzoly Avant
2	Rýchlospojka S30
3	Valec vysunutia
4	Valec naklonenia
5	Valec otáčania pre bezpečnostné funkcie
6	Oporná noha
7	Ovládací ventil
8	Výstražné svetlo
9	Multikonektor na pripojenie hydraulického bočného ramena k nakladaču Avant
10	Multikonektor na pripojenie prídavného zariadenia k hydraulickému bočnému ramenu
11	Držiak multikonektora



5. Montáž prídavného zariadenia

Pripojenie prídavného zariadenia k nakladaču je rýchle a jednoduché, musí sa však vykonať opatrne. Prídavné zariadenie je namontované na rameno nakladača pomocou rýchlopínacej dosky a zodpovedajúcej súčasti na prídavnom zariadení.

Ak nie je prídavné zariadenie zaistené na nakladači, môže sa z neho spadnúť a vyvolať nebezpečnú situáciu. Ak prídavné zariadenie nie je úplne zaistené, s nakladačom nikdy nejazdite a nikdy nezdvíhajte rameno nakladača. Na zabránenie nebezpečným situáciám sa vždy riadte spojovacím postupom popísaným nižšie. Taktiež musíte dodržiavať bezpečnostné pokyny uvedené v tomto návode.



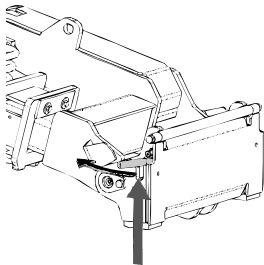
VAROVANIE

Riziko rozdrvenia – Uistite sa, že nezamknuté prídavné zariadenie sa nepohne ani nespadne. Nestojte v oblasti medzi prídavným zariadením a nakladačom. Montáž prídavného zariadenia vykonávajte iba na rovnom povrchu.

S nezaisteným prídavným zariadením nikdy nepohybujte ani ho nezdvíhajte.

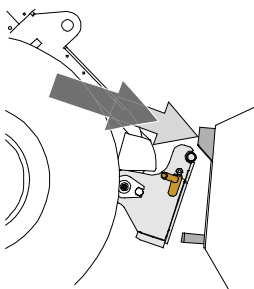
Rýchlopínací systém Avant:

1. krok:



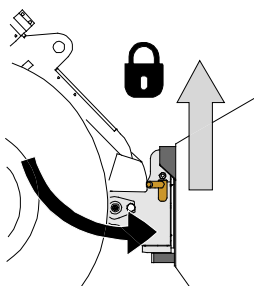
- Zdvihnite zaistovacie čapy rýchlopínacej dosky nakladača hore a otočte ich dozadu do drážky tak, aby sa zaistili v hornej polohe.
- Ak je váš nakladač vybavený uzamykacím systémom hydraulického prídavného zariadenia, pozrite si v návode na obsluhu nakladača ďalšie pokyny ohľadom používania uzamykacieho systému.
- Zaistite, aby hydraulické hadice boli umiestnené tak, aby sa nedostali medzi upínaciu dosku nakladača a prídavné zariadenie a aby neboli stlačené ani sa neotierali o ostré hrany.

Krok 2:



- Hydraulicky otočte rýchlopínaciu dosku do polohy šikmo vpred.
- Pohnite nakladač na prídavné zariadenie. Ak je váš nakladač vybavený teleskopickým ramenom, môžete ho využiť na dosiahnutie spojovacích konzol prídavného zariadenia.
- Vyrovnajte polohu horných čapov rýchlopínacej dosky nakladača tak, aby boli pod zodpovedajúcimi konzolami prídavného zariadenia.

Krok 3:



- Mierne zdvihnite rameno – ovládaciu páku ramena ťahajte smerom dozadu na zdvíhanie prídavného zariadenia zo zeme.
- Otočte ovládaciu páku ramena doľava, aby ste otočili dolnú časť rýchlopínacej dosky nakladača na prídavné zariadenie.
- Ručne zaistite zaistovacie čapy alebo použite hydraulické zaistenie.
- **Vždy skontrolujte zaistenie oboch zaistovacích čapov.**



VAROVANIE

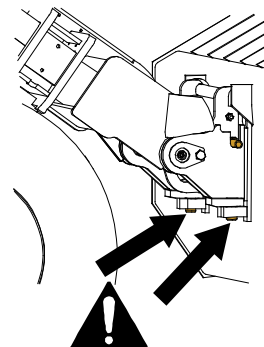
Riziko rozdrvenia – Zabráňte prevráteniu prídavného zariadenia. Nadmerné naklonenie alebo zdvíhanie nezaisteného prídavného zariadenia zvyšuje riziko prevrátenia prídavného zariadenia. Nepoužívajte automatické uzamknutie zaistovacích čapov, ak je prídavné zariadenie zdvihnuté viac ako jeden meter nad zemou. Ak sa zaistovacie čapy pri naklonení nevrátia do normálnej polohy, nenakláňajte ani nezdvíhajte prídavné zariadenie. Položte pripojené zariadenie na zem a zabezpečte ručné uzamknutie.



VAROVANIE

Riziko padajúcich predmetov – Zabráňte pádu prídavného zariadenia.

Prídavné zariadenie, ktoré nebolo úplne zaistené k nakladaču, môže spadnúť na rameno alebo smerom k obsluhu alebo spadnúť pod nakladač počas pojazdu, čo spôsobí stratu kontroly nad nakladačom. S nezaisteným prídavným zariadením nikdy nepohybujte ani ho nezdvíhajte. Pred pohnutím alebo zdvihnutím prídavného zariadenia sa uistite, že zaistovacie čapy sú v dolnej polohe a prechádzajú cez upínacie prvky na prídavnom zariadení na oboch stranách.



VAROVANIE

Uistite sa, že prídavné zariadenie je kompatibilné s nakladačom. Okrem mechanickej kompatibility prídavného zariadenia sa musí zabezpečiť stabilita nakladača, možné preťaženie prídavného zariadenia a kompatibilita ovládacích systémov nakladača. Ak používate prídavné zariadenie s nakladačom, ktorý nie je vhodný pre váš model prídavného zariadenia, možné riziká zahŕňajú prevrátenie, poškodenie v dôsledku preťaženia a riziká súvisiace s nekontrolovaným pohybom prídavného zariadenia a jeho častí. Ak sa váš nakladač neuvádza v tabuľke 1 na strane , opýtajte sa svojho predajcu Avant pred používaním tohto prídavného zariadenia.

5.1 Pripájanie a odpájanie hydraulických hadíc

Na nakladačoch Avant sa hydraulické hadice pripájajú pomocou multikonektorového systému. Ak máte starší model nakladača Avant séria 300 – 700 s bežnými rýchlospojkami a chcete ich zmeniť na multikonektorový systém, obráťte sa na svojho predajcu Avant alebo servisné stredisko so žiadosťou o pokyny alebo inštalačné služby.



VAROVANIE

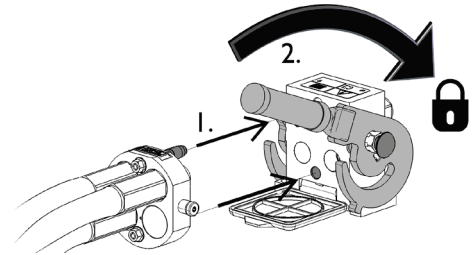
Riziko pohybu prídavného zariadenia alebo vystreknutia hydraulického oleja – Nikdy nepripájajte ani neodpájajte rýchlospojky alebo iné hydraulické komponenty, kým je ovládací páka prídavnej hydrauliky zaistená alebo ak je systém pod tlakom. Pripájanie alebo odpájanie hydraulických spojok v systéme pod tlakom môže spôsobiť neúmyselné pohyby prídavného zariadenia alebo vystreknutie natlakovanej kvapaliny, čo môže mať za následok vážne zranenia alebo popáleniny. Pred odpojením hydrauliky vykonajte proces bezpečného zastavenia.

OZNÁMENIE

Všetky armatúry udržiavajte v maximálnej možnej čistote. Na prídavnom zariadení aj nakladači používajte ochranné krytky. Špina, ľad atď. značne komplikujú používanie armatúr. Nikdy nenechávajte hadice visieť na zem. Spojky uložte na držiak prídavného zariadenia.

Pripojenie multikonektorového systému:

1. Zarovnajte kolíky konektora prídavného zariadenia so zodpovedajúcimi otvormi konektora nakladača. Multikonektor sa nepripojí, ak je konektor prídavného zariadenia obrátený.
2. Pripojte multikonektor a zaistite ho otočením páky smerom k nakladaču.

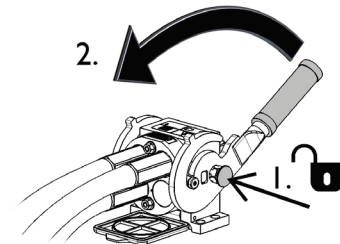


Páka by sa mala ľahko pohybovať po celej dráhe až do jej zaistovacej polohy. Ak sa páka nepohybuje hladko, skontrolujte zarovnanie a polohu konektora a očistite konektory. Okrem toho vypnite nakladač a vypustite zvyškový hydraulický tlak.

Odpojenie multikonektorového systému:

Pred odpojením spustite prídavné zariadenie na pevný a rovný povrch.

1. Vypnite prídavnú hydrauliku nakladača.
2. Na odpojenie konektora otáčajte páku a súčasne stláčajte uvoľňovacie tlačidlo.
3. Po ukončení operácie umiestnite multikonektor na jeho držiak na prídavnom zariadení.


Odpájanie hydraulických hadíc:

Pred odpojením armatúr spustite prídavné zariadenie do bezpečnej polohy na pevnom a rovnom povrchu. Otočte ovládaciu páku prídavnej hydrauliky do neutrálnej polohy.

OZNÁMENIE

Pri odpájaní prídavného zariadenia vždy odpojte hydraulické spojky pred uvoľnením rýchloúpnacej dosky, aby ste predišli poškodeniu hadice a akémukoľvek rozliatiu oleja. Nainštalujte ochranné krytky späť na armatúry, aby ste zabránili vniknutiu nečistôt do hydraulického systému.

Uvoľnenie zvyškového hydraulického tlaku:

Pokiaľ v hydraulickom systéme prídavného zariadenia zostane zvyškový tlak, hydraulické spojky sa často dajú odpojiť, ale ďalšie pripojenie môže byť náročné. Ak sa armatúry nedajú pripojiť, treba po vypnutí motora vypustiť zvyškový tlak otočením ovládacej páky prídavnej hydrauliky nakladača. Aby ste sa uistili, že v hydraulickom systéme prídavného zariadenia nebude žiadny zvyškový tlak, pred odpojením spojok vypnite motor nakladača a pohybujte ovládanou pákou prídavnej hydrauliky nakladača dozadu a dopredu.

6. Pokyny na použite

Skôr než začnete pracovať, znova skontrolujte prídavné zariadenie a pracovné prostredie a odstráňte všetky prekážky z pracovnej oblasti. Rýchla kontrola zariadenia a pracovnej oblasti pred použitím sú súčasťou zaistenia bezpečnosti a najlepšieho výkonu zariadenia.



NEBEZPEČENSTVO

Riziko rozdrvenia a zachytenia v dôsledku kontaktu s pohyblivými časťami – Nikdy nenechávajte zariadenie bez dohľadu, keď motor beží. Uplatnite proces bezpečného zastavenia.



VAROVANIE

Riziko rozdrvenia – Nikdy nedovoľte iným osobám, aby sa dostali pod zdvihnuté prídavné zariadenie alebo rameno nakladača. Pamätajte si, že rameno nakladača sa môže spustiť alebo nakloniť, aj keď bol motor vypnutý (riziko rozdrvenia). Nakladač nie je určený na dlhšie držanie zdvihnutého bremena. Pred opustením sedadla vodiča vždy spustíte prídavné zariadenie do bezpečnej polohy.



VAROVANIE

Riziko prevrátenia – Vyhnite sa nadmernému zaťaženiu. Pri manipulácii s príliš ťažkými bremenami alebo v dôsledku dynamických pohybov spôsobených pojazdom a manipuláciou s ťažkým bremenom sa nakladač môže prevrátiť. Keď je rameno nakladača v horizontálnej polohe alebo keď sa zaťaženie blíži ku kapacite zdvihu, nevysúvajte teleskopické rameno. Keď si všimnete, že zadné kolesá nakladača čoskoro stratia kontakt so zemou alebo ak indikátor zaťaženia nakladača (ak je namontovaný) vysiela signál:



- Pokojne spustite bremeno a zatahnite teleskopické rameno
- Zabráňte náhlým zmenám rýchlosti alebo smeru jazdy, keď je rameno zdvihnuté
- V prípade potreby použite ďalšie protizávažia

6.1 Kontroly pred použitím

- Pred používaním odstráňte všetky prekážky, ako sú odpadky, veľké konáre stromov alebo kamene, z pracovnej oblasti alebo ich viditeľne označte. Skontrolujte oblasť, či v nej nie sú skryté priekopy, prielezy alebo iné nebezpečné oblasti. Pamätajte si, že vysoká tráva môže skrývať prekážky.
- Jazdite opatrne po nerovnom teréne a všimajte si vplyv ťažkého nákladu na prednej strane nakladača na stabilitu a manipuláciu s nakladačom.
- Na bezpečnom mieste precvičujte používanie prídavného zariadenia a ovládačov nakladača. Ak nie ste oboznámený s konkrétnym modelom nakladača, odporúča sa nacvičiť si jeho používanie bez akéhokoľvek prídavného zariadenia.
- Kým prídavné zariadenie, ktoré plánujete používať s hydraulickým bočným ramenom, uvediete do prevádzky, skontrolujte ho podľa samostatných špecifických pokynov. Ubezpečte sa, že žiadne komponenty nie sú rozbité.
- Používajte iba vtedy, keď sú všetky kolíky a hydraulické armatúry uzamknuté a zaistené na svojom mieste. Uistite sa, že rýchlospojka S30 hydraulického bočného ramena a zodpovedajúca súčasť na prídavnom zariadení sú v dobrom stave.
- Pri obsluhu zariadenia zabezpečte, aby sa okoloidúci nachádzali v bezpečnej vzdialenosti. Nedovoľte nikomu vstúpiť do nebezpečného priestoru ramena alebo stáť priamo pred nakladačom. Skontrolujte tiež, či sa dá s nakladačom bezpečne cúvať. Nikdy nepredpokladajte, že okoloidúci zostanú tam, kde ste ich videli naposledy. Hlavne deti to k pohybujúcemu sa zariadeniu často priťahuje.
- Skontrolujte celkový stav prídavného zariadenia a nakladača a možné unikanie hydraulického oleja. Vykonajte denné kontroly nakladača v súlade s návodom na obsluhu nakladača. Prídavné zariadenie sa nesmie používať pri poruche v hydraulickom systéme nakladača alebo prídavného zariadenia. Pokyny na údržbu nájdete v kapitole 7.
- Prídavné zariadenie alebo ovládače nakladača obsluhujte iba vtedy, keď sedíte na sedadle vodiča. Zaistite, aby sa nakladač a prídavné zariadenie používali bezpečne a podľa zamýšľaného účelu. Nedovoľte deťom obsluhovať zariadenie.
- Nezabudnite na správne pracovné postupy a zbytočne neopúšťajte sedadlo vodiča.



VAROVANIE

Vyhňte sa zrážkam s osobami – Pred jazdou skontrolujte okolie. Vždy sa dívajte v smere pohybu nakladača. Pred cúvaním sa vždy zabezpečte, aby sa okoloidúce osoby, najmä deti, nachádzali v bezpečnej vzdialenosti, aby sa zabránilo nehodám pri prevrátení dozadu.



VAROVANIE

Riziko prevrátenia – Zabráňte preťaženiu a ťažké bremená držte v blízkosti nakladača. Počas jazdy, najmä pri zatáčaní a na nerovnom povrchu, udržiavajte bremeno blízko k zemi. Venujte pozornosť skutočnosti, že ťažké bremeno alebo veľká vzdialenosť medzi nakladačom a ťažiskom bremena ovplyvní rovnováhu a manipuláciu s nakladačom. Použitie dodatočných protizávaží sa odporúča najmä pri práci s menšími modelmi nakladača. Pri ťažkých bremenách musí byť teleskopické rameno pri pohybe s nakladačom zasunuté. Vždy používajte bezpečnostný pás.

**VAROVANIE**

Riziko poranenia v dôsledku náhleho zastavenia – Jazdite pomaly a vždy sledujte možné prekážky. Pre bezpečnosť obsluhy je hydraulické bočné rameno vybavené bezpečnostným mechanizmom na zníženie rizika náhleho zastavenia nakladača a možnosti následných zranení. Existencia bezpečnostných prvkov však nenahrádza zodpovednosť obsluhy. Pozorná a opatrná práca je pre bezpečnosť zásadná. Žiadny bezpečnostný prvok sám o sebe nezaručuje bezpečné používanie prídavného zariadenia. Za určitých podmienok, ako sú nečistoty alebo špina, alebo pri cúvaní s nakladačom môže byť výkon bezpečnostných prvkov obmedzený.

6.2 Kvalifikácia obsluhy

Ak zamýšľate toto prídavné zariadenie používať, musíte splniť nasledujúce podmienky:

- Poznajzte zamýšľané použitie prídavného zariadenia.
- Oboznámte sa s tým, ako nakladač bezpečne používať v rôznych pracovných podmienkach.
- Prečítajte si pokyny týkajúce sa používania prídavného zariadenia v tejto príručke a vždy sa nimi riadte.
- Majte k dispozícii túto príručku a návod na obsluhu nakladača.
- Zaistite, aby sa nakladač a prídavné zariadenie používali bezpečne a podľa zamýšľaného účelu.
- Nikdy nedovoľte deťom obsluhovať zariadenie.
- Nikdy nepracujte s nakladačom alebo prídavným zariadením pod vplyvom alkoholu, drog alebo liekov, ktoré môžu zhoršiť úsudok alebo spôsobiť ospalosť, alebo ak nie ste inak zdravotne spôsobilý na obsluhu zariadenia.
- Predtým, než začnete stroj používať, absolvujte všetky povinné školenia požadované zamestnávateľom.

6.3 Používanie hydraulického bočného ramena



NEBEZPEČENSTVO

Riziko vážneho úrazu – Nikdy nenechávajte zariadenie bežať bez dozoru. Prídavné zariadenie spustíte, až keď je pripravené na použitie. Nepribližujte sa k zariadeniu, ak iná osoba obsluhuje ovládače nakladača.



NEBEZPEČENSTVO

Riziko prevrátenia – Prídavné zariadenie namontované na bočných ramenách nepoužívajte na svahoch. Používanie mechanického alebo hydraulického bočného ramena znižuje bočnú stabilitu. Prídavné zariadenie sa teda musí používať na pomerne rovnom povrchu. Uvedomte si, že prejedenie cez výmoleň alebo skalu môže aj na miernom svahu spôsobiť prevrátenie nakladača na stranu. Vždy používajte bezpečnostné pásy. Prídavné zariadenie používajte iba vtedy, keď je nakladač vybavený konštrukciou ROPS. Na nakladači použite ďalšie protizávažia.

Pred spustením prídavného zariadenia:

Nastavte a upravte prídavné zariadenie pripojené k hydraulickému bočnému ramenu do správnej pracovnej polohy. Ubezpečte sa, že sa v blízkosti prídavného zariadenia nenachádzajú žiadne osoby.



NEBEZPEČENSTVO

Riziko vážneho úrazu – Nikdy nenechávajte zariadenie bežať bez dozoru. Prídavné zariadenie spustíte, až keď je pripravené na použitie. Nepribližujte sa k zariadeniu, ak iná osoba obsluhuje ovládače nakladača.


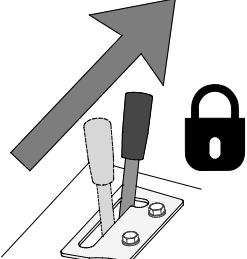

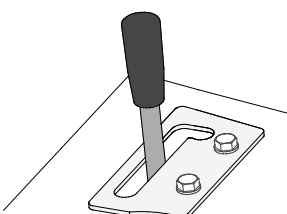


VAROVANIE

Riziko kolízie – Pred použitím zariadenia skontrolujte pracovnú oblasť. Bez ohľadu na systém protikolíznej ochrany alebo iné bezpečnostné systémy sa pri náraze na prekážku môže stroj náhle a neočakávane zastaviť a spôsobiť zranenie pri náraze do hlavy a tela.

- Jazdite pomaly a vždy venujte pozornosť pracovnej oblasti.
- Uistite sa, že neexistujú žiadne skryté prekážky, ktoré by mohla napríklad zakrývať tráva.
- Pokiaľ je to možné, vopred si viditeľne označte prípadné prekážky, aby sa zabránilo kolíziám.
- Zariadenie prevádzkujte iba na dobre osvetlených miestach alebo sa uistite, že nakladač je vybavený dostatočnými svetlami.
- Protikolízny systém zlepšuje bezpečnosť len pri jazde dopredu.
- **Vždy používajte bezpečnostný pás.**

Spustenie a zastavenie prídavného zariadenia:

1		<p>Prepnite spínač automatického režimu pomocného hriadeľa na nakladači do polohy VYP. Pozrite si vedľajší obrázok.</p>
2		<p>Posuňte ovládaciu páku prídavnej hydrauliky smerom do zaistenej polohy. To umožní pohybovať hydraulickým bočným ramenom a spustiť prídavné zariadenie, ktoré je k nemu pripojené.</p> <p>Uistite sa, že spínač 1 (prepínač 0/1) je v polohe 0, aby sa zabránilo náhodnému spusteniu prídavného zariadenia pripojeného k bočnému ramenu.</p>
3		<p>Funkcie bočného ramena a jeho prídavného zariadenia sa ovládajú pomocou spínačov systému Opticontrol®, a to nasledovne:</p> <ol style="list-style-type: none"> 1. Spustenie/zastavenie prídavného zariadenia (pripojeného k bočnému ramenu) 2. Posuňte tlačidlo doľava na zasunutie bočného ramena a doprava na jeho vysunutie. 3. Potlačením tlačidla doľava zdvihnete prídavné zariadenie a potlačením tlačidla doprava prídavné zariadenie spustíte. <p>Systém Opticontrol® bude ovládať výstup prídavnej hydrauliky nakladača tak, aby sa spínače mohli používať priamo bez použitia ovládacej páky prídavnej hydrauliky.</p>
4		<p>Ak chcete prídavné zariadenie zastaviť:</p> <ol style="list-style-type: none"> 1. Prepnite spínač č. 1 (spínač vyp-zap) súpravy na ovládanie elektrických funkcií prídavného zariadenia alebo systému Opticontrol® do polohy 0. Tým sa zastaví prídavné zariadenie pripojené k hydraulickému bočnému ramenu. 2. Zatiahnite bočné rameno a spustíte prídavné zariadenie do bezpečnej polohy. 3. Zabráňte aktivácii funkcií hydraulického bočného ramena a jeho prídavného zariadenia uvoľnením ovládacej páky prídavnej hydrauliky nakladača do jej strednej polohy. Ovládaciu páku uvoľnite vždy pred prepravou, keď sa prídavné zariadenie nepoužíva. <p>Prídavné zariadenie pripojené k hydraulickému bočnému ramenu sa bude otáčať iba v určenom smere chodu. Spätný pohyb ovládacej páky prídavnej hydrauliky nemá žiadny vplyv na smer chodu zariadenia.</p>

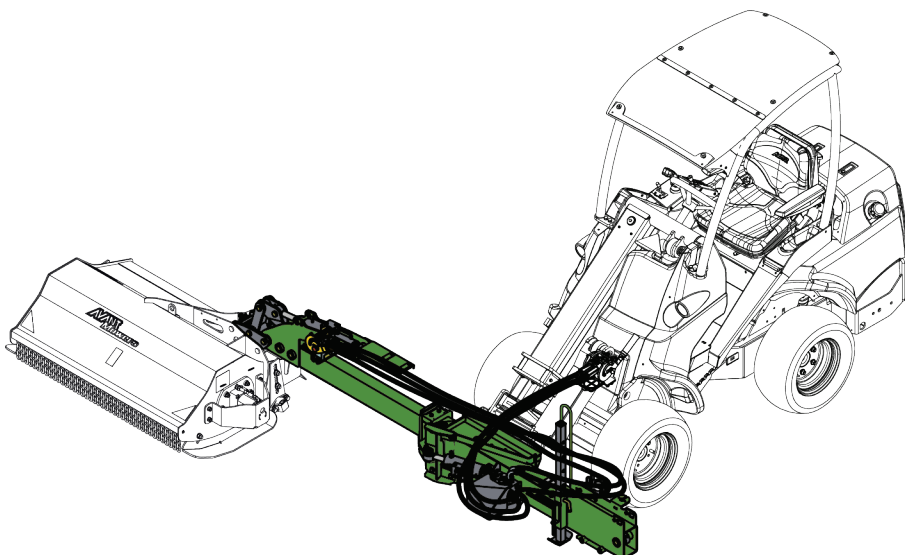
OZNÁMENIE

Prepnutie prepínača 0/1 do polohy 1, keď k bočnému ramenu nie je pripojené žiadne prídavné zariadenie, natlakuje hydraulický okruh vo ventilovom bloku. Vypustite tlak pohybom ovládacej páky prídavnej hydrauliky v spätnom smere.

Prevádzkový režim

Na vedľajšom obrázku je znázornené úplné vysunutie hydraulického bočného ramena s pripojeným mulčovačom.

Ovládače nakladača a jeho prídavných zariadení vždy obsluhujte opatrne a plynule. Pri používaní hydraulického bočného ramena a jeho prídavného zariadenia sa vyhýbajte ostrým zákrutám a náhlým zmenám rýchlosti alebo smeru.



VAROVANIE

Neopatrná práca môže vám alebo okolostojacim osobám spôsobiť zranenie – Vždy si zachovajte kontrolu nad nakladačom. Obsluha výkonného prídavného zariadenia si vyžaduje úplnú pozornosť operátora. Počas kosenia nevykonávajte rušivé činnosti, napríklad používanie mobilných zariadení.

Odporúčaná prevádzková rýchlosť a maximálny povolený prietok oleja:

- Nastavte otáčky motora tak, aby bol prietok prídavnej hydrauliky nakladača v stanovenom rozsahu pre dané prídavné zariadenie. Príliš malý prietok spôsobí, že prídavné zariadenie sa nebude otáčať dostatočne rýchlo na dosiahnutie dobrých výsledkov. Správny prietok zaisťuje, že sa nože budú otáčať dostatočne rýchlo, aby zabezpečili dobrý výsledok. Príliš vysoké nastavenie však spôsobí nadmerné vibrácie a hluk a prídavné zariadenie sa môže poškodiť. Vyberte nastavenie čerpadla podľa používaného prídavného zariadenia.
- Upravte jazdovú rýchlosť podľa terénu a ďalších podmienok, aby ste zabezpečili dobrý výsledok. Sledujte rýchlosť nakladania a otáčania prídavného zariadenia počúvaním zmien jeho hlučnosti.

OZNÁMENIE

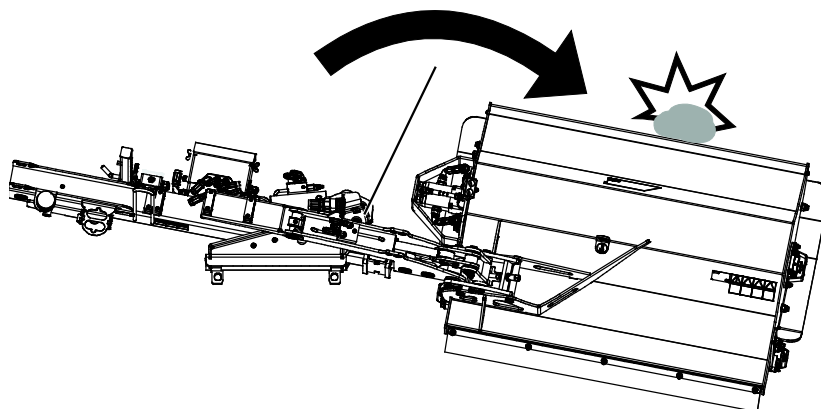
Prídavné zariadenie používajte tak, aby bol hydraulický prietok v odporúčanom rozsahu. Nikdy neprekračujte maximálny povolený príkon hydraulickej energie.

6.4 Ochrana proti kolízii

Hydraulické bezpečnostné funkcie

Hydraulické bočné rameno je vybavené bezpečnostnou funkciou. Keď pri práci narazíte na prekážku, bočné rameno sa automaticky posunie dozadu. Bočné rameno sa po obídení prekážky vráti do pôvodnej polohy zdvihnutím prídavného zariadenia alebo cúvaním nakladača. Prídavné zariadenie musí byť zdvihnuté zo zeme.

Náklon prídavného zariadenia sa tiež pohne nahor, ale nevráti sa automaticky do pôvodnej polohy. Nastavenie smerom nadol je možné len pomocou tlačidla (3) súpravy na ovládanie elektrických funkcií prídavného zariadenia.



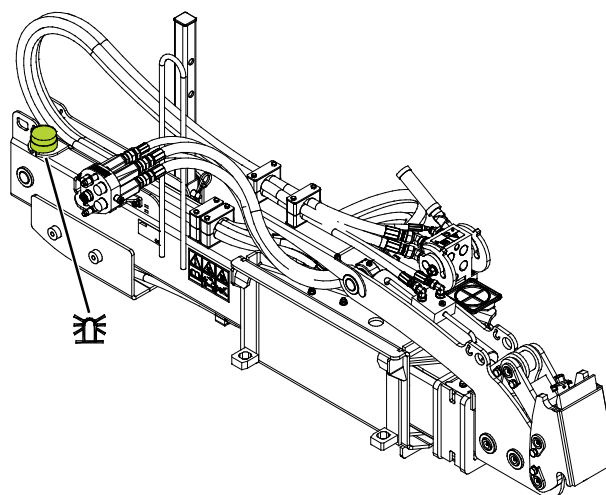
VAROVANIE

Riziko rozdrvenia – nikdy neodstraňujte prekážku ručne, keď sa bočné rameno posunulo dozadu. Po odstránení prekážky sa bočné rameno vráti do pôvodnej polohy. Silné rameno by pri neočakávanom vrátení sa mohlo spôsobiť vážne zranenia v dôsledku nárazu.

Hydraulická bezpečnostná funkcia je prispôbená použitiu mulčovača. Pri ľahších prídavných zariadeniach môže byť užitočné nastaviť systém tak, aby sa rameno ľahšie naklonilo späť. Ohľadom správneho nastavenia sa obráťte na servis Avant.

6.5 Výstražný maják

Na zlepšenie viditeľnosti nakladača a prídavného zariadenia na mieste práce je na hydraulickom bočnom ramene v štandardnej výbave blikajúce výstražné svetlo. Svetlo bude svietiť, keď je spínač zapalovania nakladača v zapnutej polohe.



6.6 Práca na nerovnom povrchu

Pri používaní zariadenia v naklonenom teréne a na svahoch sa vyžaduje zvýšená obozretnosť. Jazdite pomaly, najmä na naklonených, nerovných alebo klzkých povrchoch, a zabráňte náhlým zmenám rýchlosti alebo smeru jazdy. Ovládacie prvky ovládajte opatrnými a plynulými pohybmi. Dávajte pozor na priekopy, diery v zemi a iné prekážky, pretože pri náraze na prekážku môže dôjsť k prevráteniu nakladača.

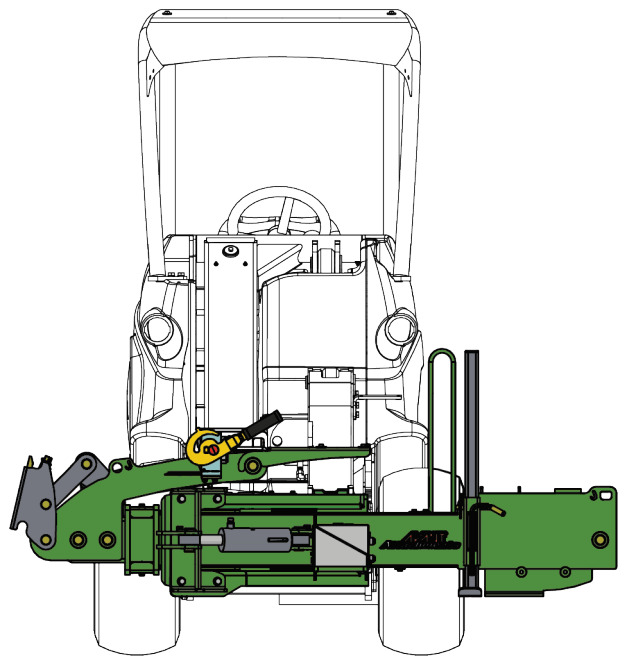
V naklonenom teréne sa nedá dosiahnuť maximálna kapacita zdvihu. V horizontálne naklonenom teréne sa bremeno nesmie vysoko zdvihnúť. Pri zdvíhaní ťažkých bremien by kĺby rámu nakladača mali byť vo vyrovnanej polohe. Otáčanie bremena pri zdvíhaní ovplyvní stabilitu nakladača a môže spôsobiť prevrátenie stroja.

Pri kosení svahov jazdite priamo hore a dole, nie naprieč. Vyhýbajte sa rozjazdu alebo zastaveniu na svahu. Pri zmene smeru jazdy na svahu buďte mimoriadne opatrný.

Ak pneumatiky stratia trakciu, zastavte nože kosačky a pomaly zostupujte priamo zo svahu. Nesekejte v blízkosti poklesov pôdy, priekop alebo násypov. Nakladač by sa mohol náhle prevrátiť, ak je koleso nad okrajom útesu alebo priekopy alebo ak okraj zrúti dovnútra.

6.7 Prepravná poloha

Udržujte nakladač v stabilnej polohe. Prídavné zariadenie prepravujte vždy čo najnižšie a čo najbližšie k zemi a hydraulické bočné rameno majte úplne zasunuté, ako je zobrazené na vedľajšom obrázku.



VAROVANIE

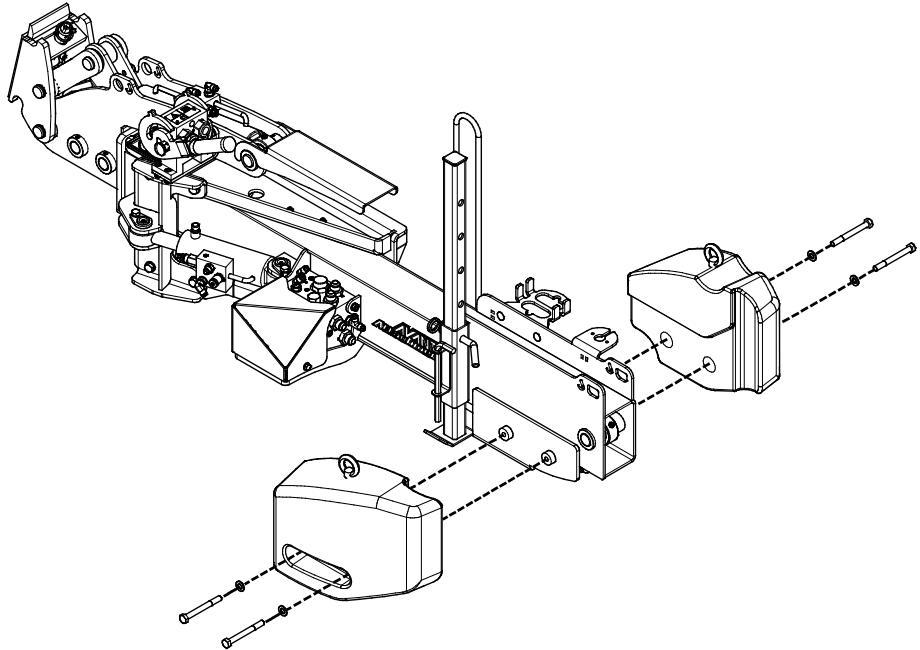
Riziko prevrátenia – udržiavajte nakladač v stabilnej polohe. Prídavné zariadenie vždy držte v čo najnižšej polohe a čo najbližšie k zemi. Počas pojazdu s bremenom udržiavajte teleskopické rameno zasunuté.

6.8 Osobitné závažia (voliteľná výbava)

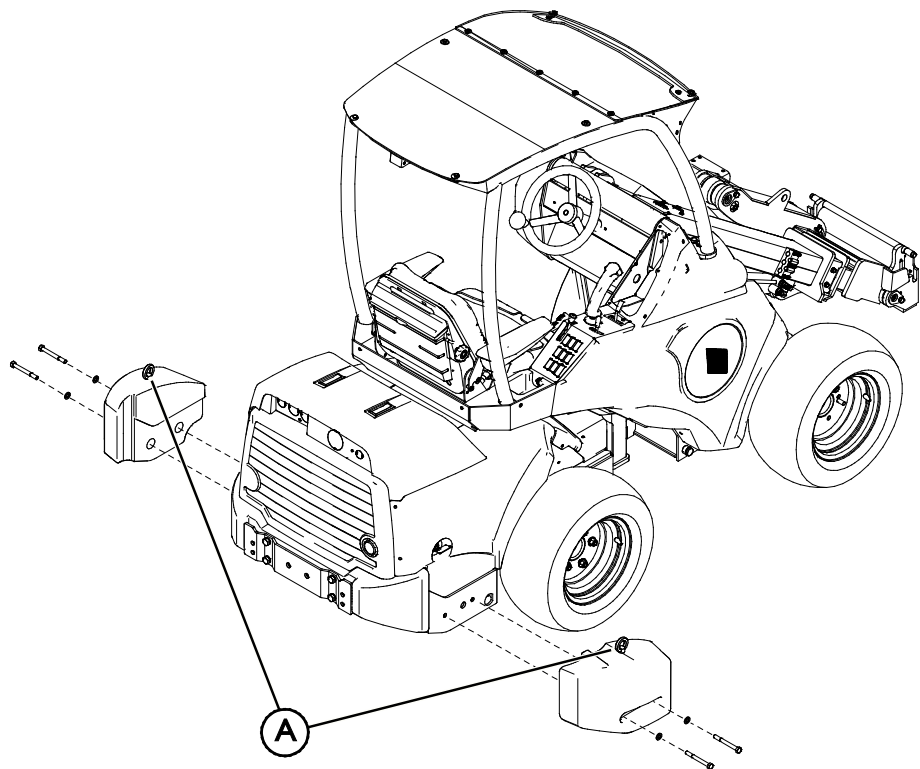
Niektoré operácie si na dosiahnutie najlepších výsledkov môžu vyžadovať väčšie zaťaženie ramena. Zvyčajne v prípade, keď je potrebný väčší dosah s ťažkým prídavným zariadením, stabilitu nakladača značne zvyšujú protizávažia Avant. Rovnaký typ protizávaží (A49063) sa dá použiť aj ako protizávažia nakladača.

Nainštalujete dvojicu protizávaží a na oboch koncoch ich zaistíte skrutkami.

Protizávažia (A49063)
namontované na bočnom
ramene



Protizávažia (A49063)
namontované na nakladači



OZNÁMENIE

Po namontovaní protizávaží odstráňte závesné oká (X) a nahradte ich zátkami.

OZNÁMENIE

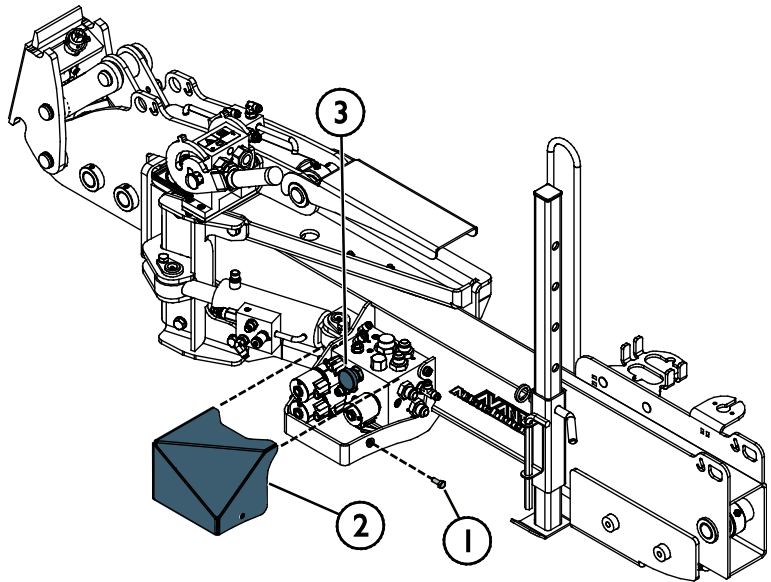
Na bočné rameno sa dajú pridať najviac 2 závažia.

6.9 Úpravy

V prípade potreby sa dá nastaviť rýchlosť pohybov hydraulického valca naklonenia. V predvolenom nastavení je nastavená najvyššia rýchlosť.

Na nastavenie rýchlosti valca naklonenia:

1. Otvorte skrutku (1), ktorá drží kryt na ventilovom bloku hydraulického bočného ramena.
2. Odstráňte kryt (2).
3. Nastavte otáčky pomocou gombíka (3) na ventilovom bloku:
 - Otáčaním v smere hodinových ručičiek znížite rýchlosť.
 - Otáčaním proti smeru hodinových ručičiek zvýšite rýchlosť.
4. Po dokončení nastavenia upevnite kryt (2) späť na blok ventilov.



Nastavenie valca teleskopického vysunutia je k dispozícii ako voliteľná výbava.

6.10 Odpojenie a uskladnenie

Hydraulické bočné rameno sa dá odpojiť od nakladača na krátkodobé uskladnenie s namontovaným prídavným zariadením. Pri dlhodobom skladovaní by prídavné zariadenie malo byť odpojené od hydraulického bočného ramena.

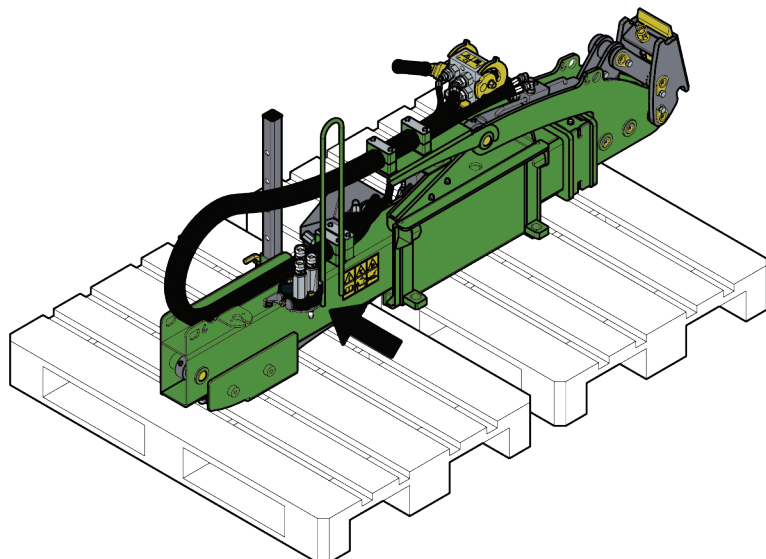
Prídavné zariadenie odpojte a uskladnite na rovnom povrchu. Prídavné zariadenie najlepšie uložíte na mieste, kde je chránené pred priamym slnkom, dažďom a mimoriadnymi teplotami.

- Zariadenie nesmie dlhšie ležať priamo na zemi. Položte ho napríklad na bloky dreva alebo palety.
- Umiestnite multikonektor na jeho držiak, ako ukazuje šípka na obrázkoch nižšie. Nikdy nenechávajte hydraulický konektor na zemi.
- Uistite sa, že prídavné zariadenie je počas skladovania zaistené proti všetkým pohybom.
- Nikdy nelezte na prídavné zariadenie.

6.10.1 Uskladnenie

Pri uskladnení hydraulického bočného ramena na dlhšie obdobie než pri dočasnom odpojení od nakladača by sa prídavné zariadenie malo odpojiť od hydraulického bočného ramena a uskladniť samostatne.

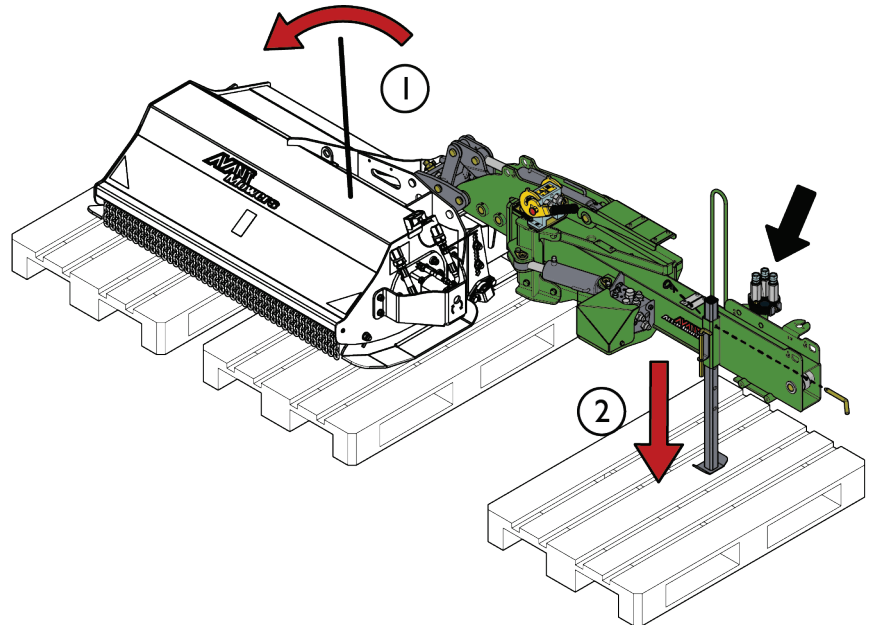
Hydraulické bočné rameno nesmie ležať priamo na zemi. Položte ho napríklad na bloky dreva alebo palety. Na zabezpečenie stability zariadenia počas uskladnenia môže byť potrebná väčšia paleta alebo dve palety.



6.10.2 Skladovanie s prídavným zariadením

Prídavné zariadenie sa na krátkodobé uskladnenie dá odpojiť od nakladača spolu s hydraulickým bočným ramenom, a to pomocou podperného skladovacieho stojanu hydraulického bočného ramena. Na obrázku nižšie je zobrazené uskladnenie mulčovača ako prídavného zariadenia s hydraulickým bočným ramenom.

1. Mulčovač umiestnite do vodorovnej polohy tesne nad zem.
2. Spustíte podperu a zaistíte ju kolíkom.
3. Opatrne spustíte mulčovač spolu s hydraulickým bočným ramenom, napríklad na bloky dreva alebo palety. Odpojte multikonektor a odomknite zaistovacie čapy prídavného zariadenia. Mulčovač a rameno spustíte na palety tak, aby aj podpera pevne stála napríklad na palete alebo drevenej doske.



OZNÁMENIE

Skldovacia podpera sa musí spustiť iba vtedy, ak skladujete mulčovač pripojený k hydraulickému bočnému ramenu.

7. Údržba a servis

Prídavné zariadenie bolo navrhnuté tak, aby si vyžadovalo čo najmenšiu údržbu. Permanentná údržba zahŕňa pravidelné čistenie a mazanie a sledovanie stavu prídavného zariadenia. Vzhľadom na riziko rozdrvenia spôsobeného poklesnutím častí stroja sa všetky údržbárske práce musia vykonať, až keď sa pohyblivé časti úplne spustia dole a prídavné zariadenie sa položí na zem v rovnej polohe.



NEBEZPEČENSTVO

Riziko rozdrvenia – Nikdy nevstupujte pod zdvihnuté prídavné zariadenie. Počas všetkých činností údržby sa uistite, že prídavné zariadenie je správne podoprené. Nikdy nevstupujte pod zdvihnuté prídavné zariadenie. Počas údržby môže rameno nakladača neočakávane klesnúť a spôsobiť vážne poranenie v dôsledku rozdrvenia alebo nárazu, a to aj vtedy, keď motor nakladača nebeží. Všetky činnosti údržby a servisné úkony sa musia vykonať, keď bolo prídavné zariadenie spustené do bezpečnej polohy.

7.1 Kontrola hydraulických komponentov

Po vypnutí motora, vychladnutí systému a vypustení tlaku skontrolujte stav hydraulických hadíc a komponentov. Ak objavíte unikanie kvapaliny v hydraulickom systéme prídavného zariadenia alebo nakladača, zariadenie nepoužívajte. Unikajúca hydraulická kvapalina môže preraziť pokožku a spôsobiť vážne zranenie. Ak hydraulická kvapalina prerazí pokožku, okamžite vyhľadajte lekársku pomoc. Všetky časti tela, ktoré boli v kontakte s hydraulickým olejom, dôkladne umyte vodou a mydlom. Hydraulická kvapalina tiež poškodzuje životné prostredie. Musí sa zabrániť akémukoľvek úniku hydraulickej kvapaliny do prostredia. Všetky netesnosti opravte ihneď po ich zistení. Malý únik môže rýchlo prerásť do veľkého. Prídavné zariadenie používajte iba s takým typom hydraulického oleja, aký sa akceptuje na používanie v nakladačoch Avant.



NEBEZPEČENSTVO

Nebezpečenstvo vstreknutia kvapaliny pod vysokým tlakom do tela cez pokožku – Pred vykonaním údržby vypustite zvyškový tlak. Nikdy nemanipulujte s hydraulickými komponentmi, keď je hydraulický systém pod tlakom, pretože armatúra by mohla prasknúť alebo uvoľniť sa a uvoľnený olej by mohol spôsobiť vážne zranenie. Ak objavíte poruchu v hydraulickom systéme, zariadenie nepoužívajte.



Vizuálne skontrolujte hadice, aby ste zistili praskliny alebo odrenie. Pri známkach unikania kvapalín skontrolujte komponent tak, že v oblasti s podozrením na unikanie podržíte kus kartónu. Na vyhľadanie miest unikania nepoužívajte ruky. Sledujte opotrebovanie hadíc a prestaňte ich používať, ak sa vonkajšia vrstva ktorejkoľvek hadice opotrebuje. Skontrolujte trasy hadíc. Nastavte spojky na hadiciach, aby ste zabránili odreniu hadíc. Hadice majú obmedzenú životnosť. V závislosti od prevádzkových podmienok sa všetky hadice musia dôkladne skontrolovať najneskôr po 3 až 5 rokoch používania a v prípade potreby vymeniť za nové.

Odhalenie poruchy znamená, že sa hydraulická hadica alebo komponent musia vymeniť a zariadenie sa nesmie používať, kým nie je opravené. Náhradné diely môžete získať od svojho najbližšieho predajcu Avant alebo v autorizovanom servise. Ak nemáte dostatočné znalosti a skúsenosti o hydraulických zostavách a o tom, ako bezpečne vykonať opravu, zverte vykonanie opravy odborným servisným technikom.

OZNÁMENIE

Pravidelne čistite jadro chladiča oleja. Ďalšie pokyny nájdete v návode na obsluhu nakladača. Prehrievanie oleja znižuje výkon a ovplyvňuje životnosť hydraulických komponentov prídavného zariadenia aj nakladača.

7.2 Čistenie prídavného zariadenia

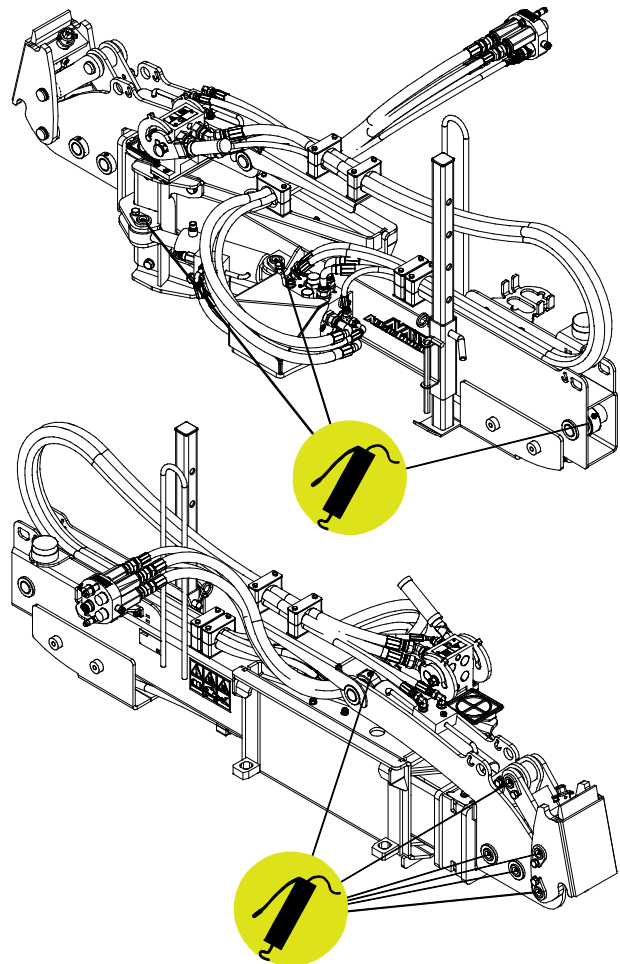
Zariadenie pravidelne čistite, aby ste zabránili hromadeniu špiny, ktorú je ťažšie vyčistiť. Na čistenie sa dá použiť vysokotlakový čistič a mierny čistiaci prostriedok. Nepoužívajte silné rozpúšťadlá a nestriekajte priamo na hydraulické komponenty ani na štítky na prídavnom zariadení.

7.3 Mazanie

Na čapoch ramena a hydraulických valcov je spolu 10 mazacích miest. Pravidelne by sa malo dopĺňať malé množstvo maziva.

Primeraný interval mazania značne závisí od prevádzkových podmienok, ale mazivo sa musí doplniť najmenej po každých 10 hodinách používania. Musí byť zabezpečené dostatočné mazanie. Ak sú ložiská znečistené, musí sa pridať mazivo. Pridávané mazivo vytlačí nečistoty.

Očistite koniec maznice pred mazaním a naraz pridávajte iba malé množstvo maziva. Všetky maznice sú štandardné maznice R1/8". Vymeňte všetky poškodené maznice.



7.4 Kontrola kovových konštrukcií

Aj kovové konštrukcie prídavného zariadenia treba pravidelne kontrolovať. Vizúálne skontrolujte prípadné poškodenia a dôkladne skontrolujte rýchlopínacie konzoly a ich okolie. Prídavné zariadenie sa nesmie používať, ak je deformované, prasknuté, opotrebované alebo inak poškodené.

Zváracie opravy môžu vykonávať iba odborní zvárači. Pri zváraní sa musia používať výlučne metódy a prísady vhodné pre oceľ použitú na prídavné zariadenie. Viac informácií o opravách môžete získať v najbližšom servisnom stredisku.

8. Záručné podmienky

Spoločnosť Avant Tecno Oy poskytuje na prídavné zariadenia, ktoré vyrába, záruku v trvaní jedného roka (12 mesiacov) od dátumu ich nákupu.

Záruka pokrýva nasledujúce náklady na opravu:

- Náklady na prácu sú pokryté, ak sa oprava nevykonáva vo výrobnom závode.
- Výrobný závod vymieňa všetky poškodené komponenty alebo spotrebný materiál.

V osobitných prípadoch, ktoré sa dohodnú vopred, môže závod preplatiť cenu komponentov zakúpených zákazníkom.

Táto záruka sa nevzťahuje na:

- Činnosti údržby alebo diely a spotrebný materiál potrebné pre tieto činnosti.
- Poškodenia spôsobené nezvyčajnými pracovnými podmienkami alebo spôsobmi použitia, nedbanlivosťou, štrukturálnymi zmenami vykonanými bez súhlasu spoločnosti Avant Tecno Oy, použitím iných ako originálnych dielov alebo nedostatočnou údržbou.
- Dôsledky poruchy, ako napríklad prerušenie práce alebo iné možné ďalšie škody.
- Cestovné a/alebo prepravné náklady v dôsledku opravy.

FI	EY-vaatimustenmukaisuusvakuutus	Alkuperäinen kieliversio
SV	EG-försäkran om överensstämmelse	Originalversion
EN	EC Declaration of Conformity	Original language
SK	ES vyhlásenie o zhode	Preklad originálneho dokumentu



Valmistaja / Tillverkare / Manufacturer / Výrobca
Osoite / Adress / Address / Adresa

AVANT TECNO OY
Ylötie 1
33470 YLÖJÄRVI,
FINLAND

Vakuutamme täten, että alla mainitut tuotteet täyttävät konedirektiivin turvallisuus- ja terveysvaatimukset (direktiivi 2006/42/EY muutoksineen). Seuraavia yhdenmukaistettuja standardeja on sovellettu /

Vi försäkrar härmed att nedan beskrivna produkter överensstämmer med hälso- och säkerhetskrav i EG-maskindirektiv (EG-direktiv 2006/42/EG som ändrat). Följande harmoniserade standarder har tillämpats /

We hereby declare that the products listed below are in conformity with the provisions of the Machinery Directive (directive 2006/42/EC as amended). The following harmonized standards have been applied:

Týmto vyhlasujeme, že nižšie uvedené výrobky sú v súlade s ustanoveniami smernice o strojových zariadeniach (smernica 2006/42/ES v znení zmien a doplnkov). Použili sa nasledujúce harmonizované normy

SFS-EN ISO 12100, SFS-EN ISO 4413

Mallit / Modeller / Models / Modely

Avant	
Hydraulitoiminen sivupuomi; Avant-kuormaaajan työlaite Hydraulisk sidoarm; arbetsredskap för Avant lastare Hydraulic side arm; attachment for Avant loaders Hydraulické bočné rameno S30; prídavné zariadenie pre nakladače Avant	A448736



3.10.2022 Ylöjärvi, Finland

Jani Käkelä,
Toimitusjohtaja / Verkställande direktör /
CEO



AVANT[®]